

## Innan du börjar

- Städa - rent och torrt är viktigt.
- Åtgärda eventuella fukt-, mögel- eller vattenskador.
- Undvik bygga in det som ska vara lätt att komma åt.

## Material som ingår

- Förtejpät golvskydd med demonterbar låsplugg.
- Monteringsanvisning

## Du kan också behöva

- Lexsol tätningssats för att tätta rörgenomföringarna.

## Användningsområde

Golvskyddet läggs in innan ett nytt kök monteras och placeras helt dolt under köksinredningen, där det finns risk för vattenläckage. Flera golvskydd kan monteras sida vid sida, om Lexsol tätningssats sätts över skarven. Både bänkskåp och diskmaskin kan placeras på samma golvskydd, eftersom låspluggarna i de främre hörnen kan monteras bort, så att diskmaskinen lätt kan dras fram för t.ex. reparation.

## Mycket gott råd

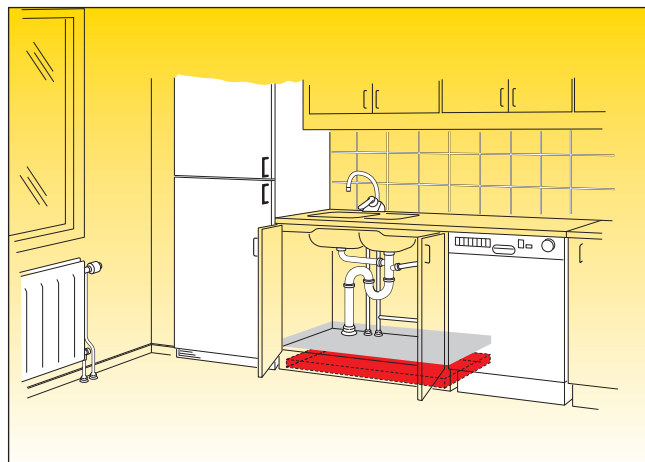
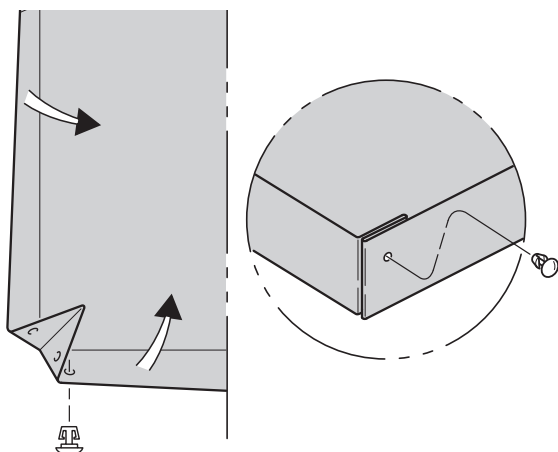
Utför arbetsmomenten i den ordning monteringsanvisningen visar!

## Webbplats

[www.vattensakra.nu](http://www.vattensakra.nu)  
[www.tollco.se](http://www.tollco.se)

## Steg 1

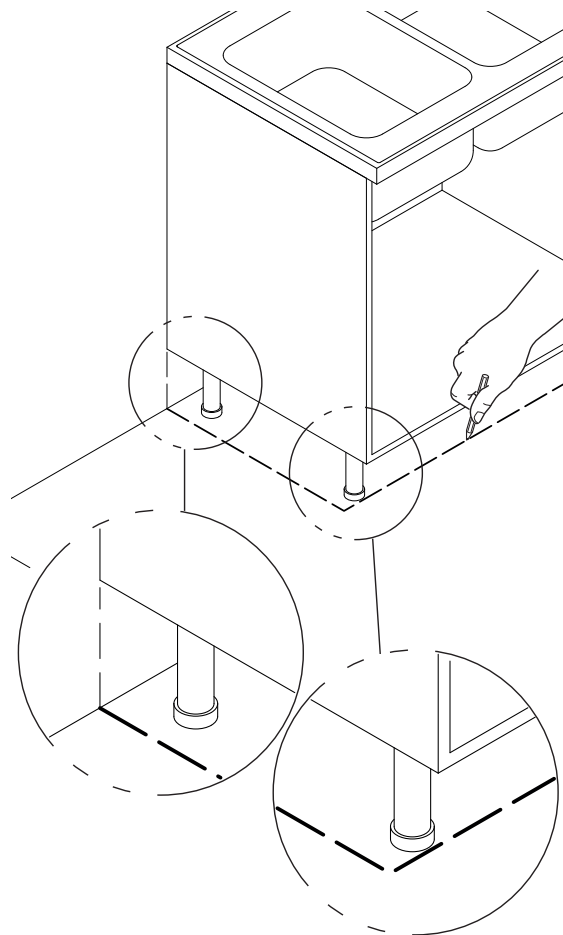
Vik upp sargerna samt hörnfliken. Tryck låspluggen igenom hålen på hörnfliken, se till att låspluggen snäpper ut på baksidan.



Vattensäkert kök: Golvskydd monterat under ett bänkskåp.

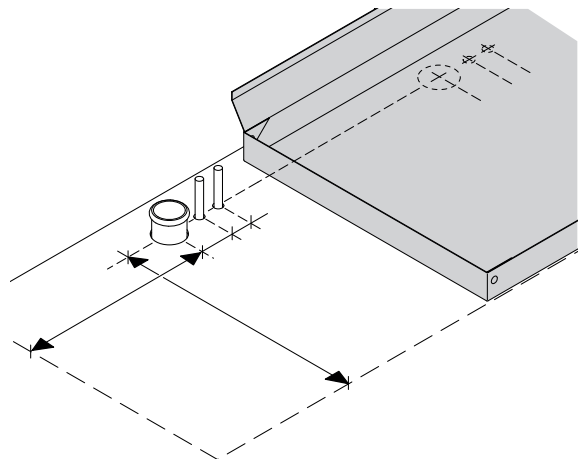
## Steg 2

Placera skåpet på plats. Markera med penna direkt framför skåpets främre ben, samt markera skåpets sidoläge. Tag bort skåpet.



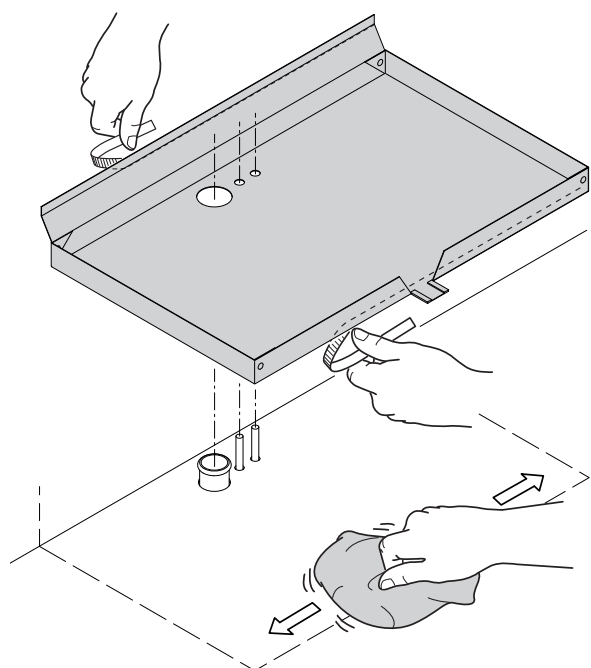
### Steg 3

Mät och markera in hålen på skyddet från framkanten och yttersidan.



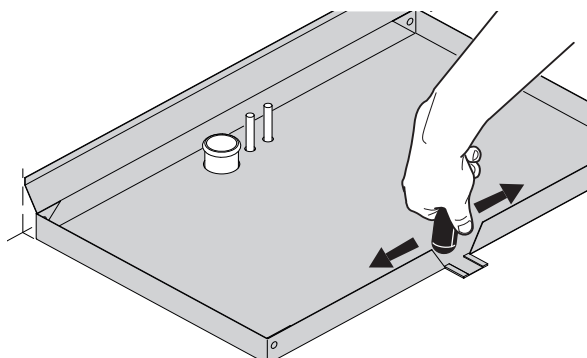
### Steg 4

Borra hålen (eller skär). Gör rent golvet och torka torrt. För rören igenom golvskyddet. Avlägsna skyddsfilmerna från tejperna.



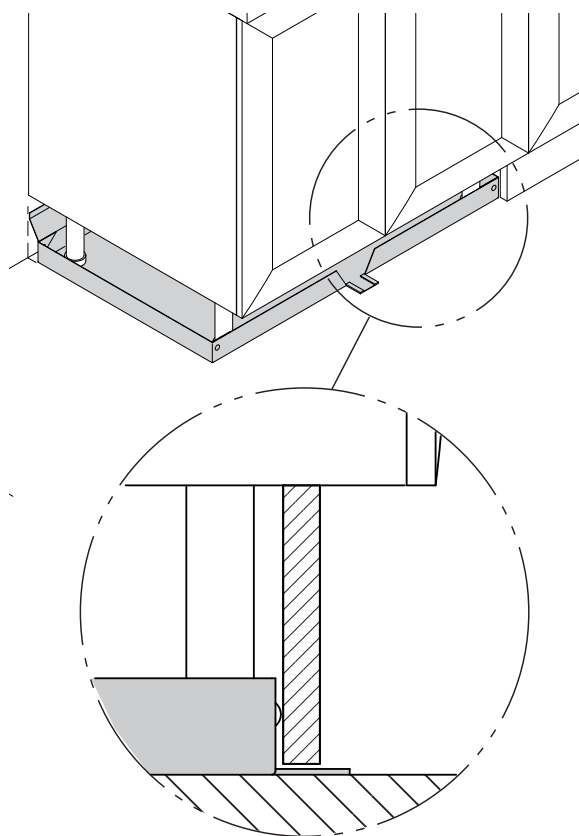
### Steg 5

Fäst skyddets främre och sidosarg i linje med markeringen. Tryck med hårt föremål längs skyddets framkant för maximal vidhäftning mot golvet.



### Steg 6

Placera skåpet på golvskyddet.



### Branschregler Säker Vatteninstallation (BSV)

Denna produkt är anpassad till BSV. Tollco AB garanterar produktens funktion om branschreglerna och produktens monteringsanvisning följs.

Monteringsanvisningen gäller för följande RSK-nr: 803 90 11, -12, -13.